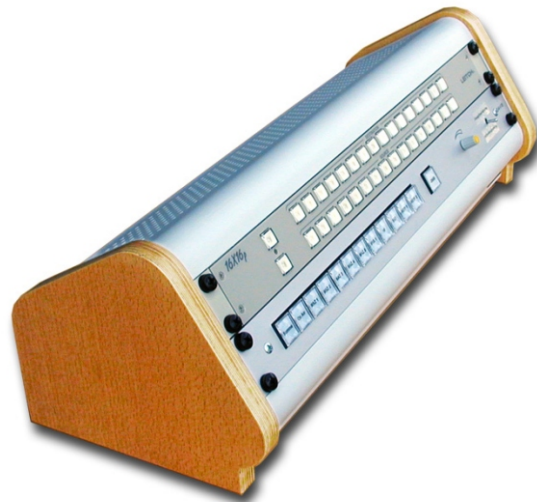




## BEDIENPULTE / CONTROL CONSOLES

Wir fertigen Bedienpulte für unterschiedliche Anforderungen- vom kleinen "Sprecher-Bedienpult" für Studio-Normkassetten über Bedienpulte für 19" Geräte in 2- und 3HE bis zum kompletten "Tischpult" für große Mischpulte!

We manufacture control consoles from a small "narrator-console" for module units to control consoles for 19 inch devices in 2- or 3RU and complete "table consoles" for huge mixers!



STUDIO-KOMPONENTEN / STUDIO UNITS

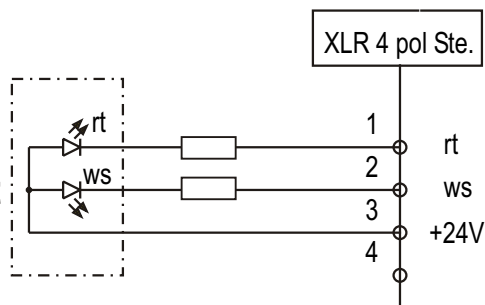


# XLR Lichtsignal / XLR Light Signal EMTALSG3



je Farbe ~ 20mA / 24V/DC  
per color ~ 20mA / 24V/DC

Rotlicht, Red Light/  
Weißlicht, White Light



LICHTSIGNAL / LIGHT SIGNAL



## MIKROFONARM / MICROPHONE ARM

Der Mikrofonarm bietet durch seine drei Gelenke einen größtmöglichen Einsatzbereich. Der 3/8" Gewinde-Anschluss ermöglicht die Aufnahme aller gängigen Mikrofonhalter. (max. Tragelast 1kg)

Der Mikrofonarm steht in einer langen Ausführung - 580/650 mm und einer kurzen Ausführung - 405/420 mm zur Auswahl. Zur Befestigung auf einem Sprechertisch stehen mehrere Montagemöglichkeiten zur Auswahl. Zum Lieferumfang gehört in ein 250 cm langes Anschlusskabel mit XLR-Armaturen.

Als Sonderzubehör bieten wir die Montage einer Licht-Signalisation (Standard rot/weiß Licht)

Due to three articulations, the microphone arm gives you the biggest application area. It is possible to connect all established microphone brackets with the 3/8" thread connection (max. load 1kg).

Available is a long version- 580/660 mm and short version- 405/420 mm.

There are some possibilities for fixing on a narrator table. The delivery of the standard version includes a 250 cm connection cable with XLR-fittings.

As an equipment we offer a light signalisation (standard red/white light).





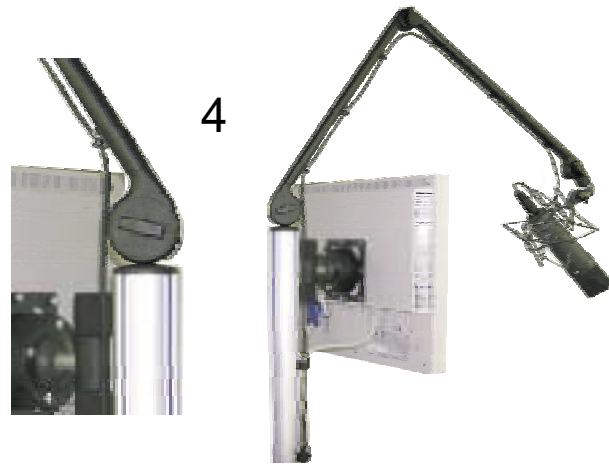
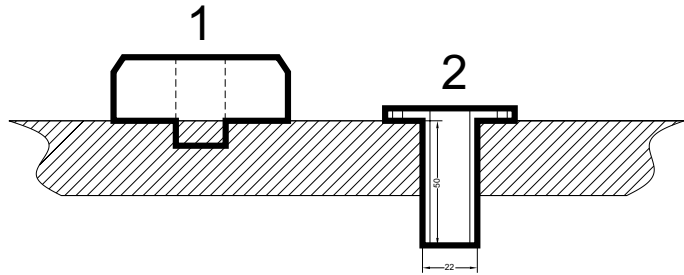
## MIKROFONARM-HALTERUNG / MICROPHONE ARM BRACKET

Zur Montage des Mikrofonarms stehen zur Verfügung:

1. Metall-Halter EMTA0015 mit Diebstahlsicherung
2. PVC-Halter EMTA0020 (zusätzliche Diebstahlsicherung möglich)
3. Mikrofonarm-Halterung mit Klemmtechnik für unterschiedliche Tischplattenstärken.
4. Spezielle Befestigungen auf den NOVUS Tragesäulen, mit Diebstahlsicherung.

To install the microphone arm, it is available:

1. Metal bracket EMTA0015 with anti-theft system
2. PVC bracket EMTA0020 (extra anti-theft system possible)
3. Microphone arm bracket with clamping technique for different thickness of tabletops
4. Special fixing for NOVUS supporting columns, with anti-theft system.



König & Meyer Mikrofonarm Befestigung für DAVIS Sprechertische, mechanisch entkoppelt durch Schwingmetalle.

König & Meyer microphone arm bracket for DAVIS narrator tables, mechanically decoupled by rubber-bonded metal.

