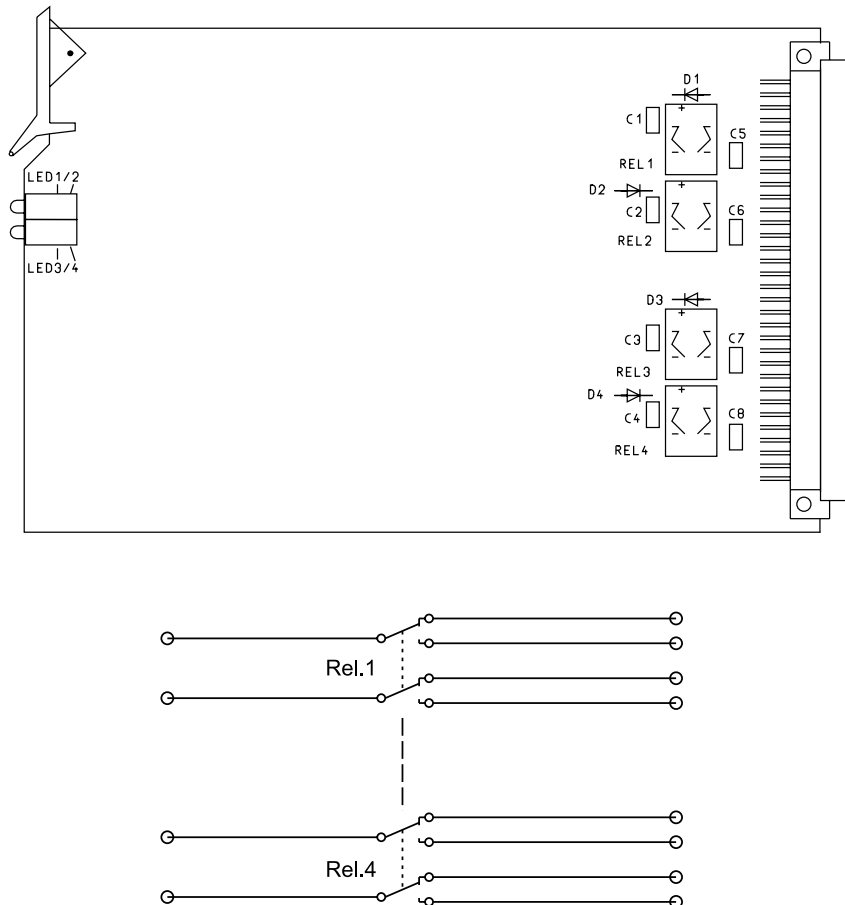




Die Relaiskarte RK7000 ist eine universelle Umschaltkarte, deren Relais je nach Beschaltung der Karte vier symmetrische Modulationswege zwischen jeweils zwei Quellen oder Verbrauchern umschalten. Die Relaiskarte ist mit vier Relais bestückt, von denen sämtliche Kontakte auf die 64polige Steckerleiste geführt sind. Der Schaltzustand der Relais wird durch LED's auf der Vorderseite der Karte signalisiert. Zur Verbesserung des Übersprechdämpfungswertes bei offenen Kontakten wurde eine kapazitive Symmetrierung vorgenommen.

The relay unit RK7000 is an universal changeover unit which is able, depending on the allocation of the unit, to change over four balanced modulations paths between two sources or consumers. The relay unit is equipped with four relays, whose contacts are all connected to a 64pin connector strip. LED's on the front side of the unit shows the switching state of the relays. To improve the cross talk leakage from open contacts we introduced capacitive balancing.



### Technische Daten / Technical Data

#### Abmessung/ Dimensions:

Europakarte / Euroboard	
Breite / Width:	3TE(15.24mm) / 3 HP(6 inch)
Gewicht / Weight:	100g
Anschlussleiste / Connection:	64 pin a/c DIN 41612

#### Relais Serie TQ monostabil /

Relay series TQ monostable 24V/DC	
Stromaufnahme/ Current Consumption at VB 24V:	8,3 mA je Relais/each Relay
Ansprechspannung/ Response Voltage:	18 V
max. Spulenspannung/ Coil Voltage:	36 V
I <sub>max</sub> je Kontakt/ I <sub>max</sub> per contact:	1 A



Die Relaiskarte RK7001 ist eine universelle Umschaltkarte, deren Relais je nach Beschaltung der Karte acht symmetrische Modulationswege oder sechzehn Signalwege zwischen jeweils zwei Quellen oder Verbrauchern umschaltet.

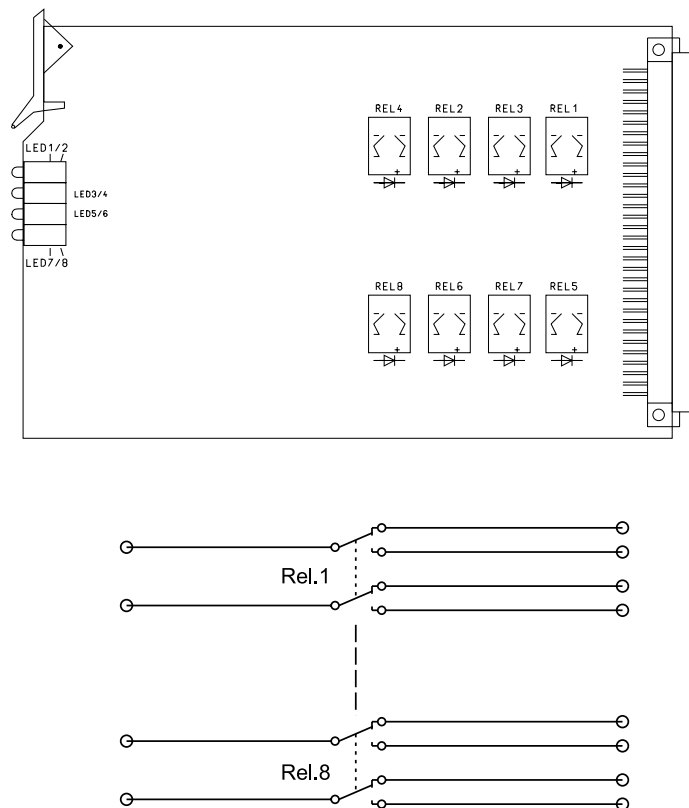
Die Relaiskarte ist mit acht Relais bestückt, von denen sämtliche Kontakte auf die 64polige Steckerleiste geführt sind. In der Ausführung RK7001LN ist die Relaiskarte mit acht Reedrelais bestückt und dadurch auch für den Einsatz z.B. in Sprecherräumen geeignet.

Der Schaltzustand der Relais wird durch LED's auf der Vorderseite der Karte signalisiert.

The relay unit RK7001 is a universal changeover unit that is able, depending on the allocation of the unit, to change over eight balanced modulations paths or 16 signal paths between two sources or consumers.

The relay unit is equipped with eight relays, whose contacts are all connected to a 64pin connector strip. The type RK7001 LN is equipped with eight reed relays and thereby it is suitable for the use in e.g. a speaker chamber.

LED's on the front side of the unit show the switching state of the relays.



### Technische Daten / Technical Data

#### Abmessung/ Dimensions:

Europakarte / Euroboard	
Breite / Width :	3TE(15.24mm) / 3 HP(6 inch)
Gewicht / Weight:	100g
Anschlussleiste / Connection:	64 pin a/c DIN 41612

#### RK7001

Relais Serie TQ monostabil /

Relay series TQ monostable 24V =

Stromaufnahme/ Current Consumption at VB 24V: 8,3 mA je Relais/ per relay

Ansprechspannung/ Response Voltage: 18 V

max. Spulenspannung/Coil Voltage: 36 V

I<sub>max</sub> je Kontakt/ I<sub>max</sub> per contact: 1 A

#### RK7001LN

Reedrelais Serie Meder DIL/

Reed Relay series Meder DIL

Stromaufnahme/ Current Consumption at VB 24V: 10 mA je Relais/per Relay

Ansprechspannung/ Response Voltage: 17 V

max. Spulenspannung/ max. Coil Voltage: 33 V



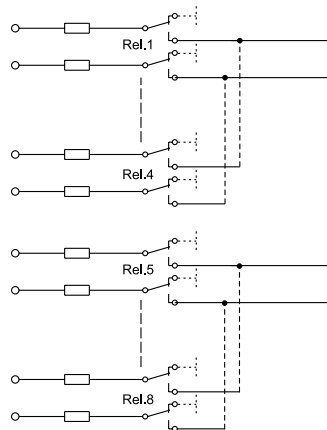
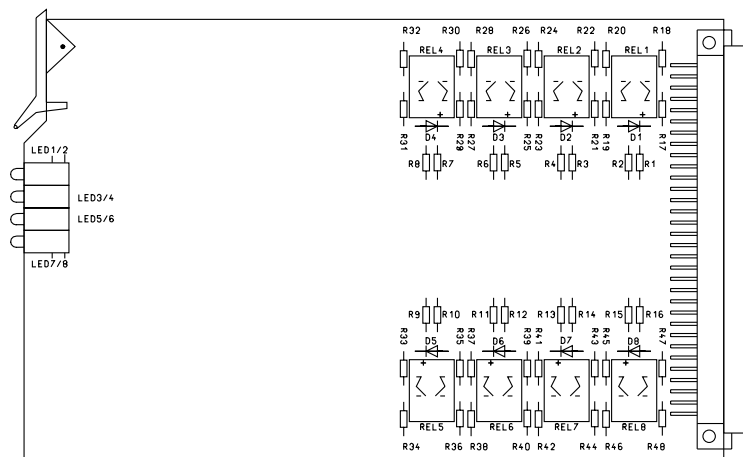
Die Relaiskarte **RK7002** ist eine universelle Aufschaltkarte, die zwei Gruppen von je vier symmetrischen Modulationswegen auf eine zweikanalige Vor- oder Abhörschiene schalten oder in umgekehrter Richtung als Verteilerkarte betrieben werden kann. Durch die Beschaltung der einzelnen Kontakte mit hochohmigen Widerständen wird das Knacken durch statische Aufladung der Leitungen bei Aufschaltung verhindert.

Die Relaiskarte **RK7102** ist mit Entkoppelwiderständen bestückt und somit für eine Knotenpunktbildung geeignet. In der vorliegenden Ausführung beträgt der Wert der Entkoppelwiderstände 6,81 kOhm. Die Relaiskarte ist auch mit anderen Widerstandswerten lieferbar.

Die Relaiskarte ist mit acht Relais bestückt, von denen die Arbeitskontakte auf die 64polige Steckerleiste geführt sind. Der Schaltzustand der Relais wird durch LED's auf der Vorderseite der Karte signalisiert.

The relay unit **RK7002** is a universal override unit that is able to override two groups consisting of four balanced modulation paths, on a bugging system with two channels. In the reversed direction it can be used as a distributor unit. The click that is some times induced through static charge is override by the allocation of each contact with high-impedance resistors.

The relay unit **RK7102** is equipped with decoupling resistors and thereby it is qualified for a nodal point formation. In the on hand serie the value of the decoupling resistors amounts 6,81 kOhm. The relay unit is also available with other resistor values. It is equipped with eight relays whose contacts are connected with a 64pin connector strip. LED's on the front side of the unit shows the switching state of the relays.



### Technische Daten / Technical Data

#### Abmessung/ Dimensions:

Europakarte / Euroboard

Breite / Width :

3TE(15.24mm) / 3 HP(6 inch)

Gewicht / Weight:

100g

Anschlussleiste / Connection:

64 pin a/c DIN 41612

Relais Serie TQ monostabil / Relay series TQ monostable

+24V/DC

Stromaufnahme/ Current Consumption at VB 24V:

8,3 mA je Relais/ per relay

Ansprechspannung/ Response Voltage:

18 V

max. Spulenspannung/ max. Coil Voltage:

36 V

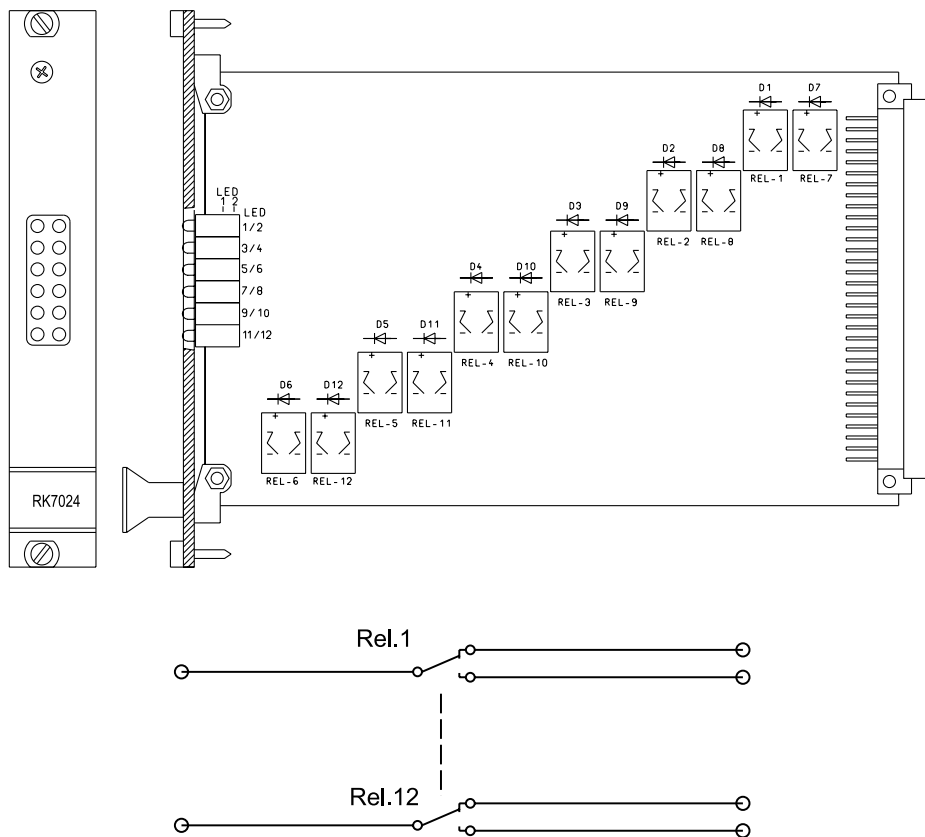
I<sub>max</sub> je Kontakt/ I<sub>max</sub> per contact:

1 A



Die Relaiskarte RK7024 ist eine universelle Umschaltkarte, die je nach Bedarf mit maximal 12 Relais bestückt und von denen je ein Wechsler auf die 64polige Steckerleiste geführt ist. Der Schaltzustand der Relais wird durch LED's auf der Vorderseite der Karte signalisiert.

The relay unit RK7024 is an universal changeover unit which can be equipped with up to 12 relays. Each relay is connected over a change-over switch to a 64pin connector strip. The switching state of the relays is shown by LED's on the front side of the unit.



### Technische Daten / Technical Data

#### Abmessung/ Dimensions:

Europakarte / Euroboard

Breite / Width :

3TE(15.24mm) / 3 HP(6 inch)

Gewicht / Weight:

100g

Anschlussleiste / Connection:

64 pin a/c DIN 41612

Relais Serie TQ monostabil / Relay series TQ monostable:

+24V/DC

Stromaufnahme/ Current Consumption at VB 24V:

8,3 mA je Relais/ per Relay

Ansprechspannung/ Response Voltage:

18 V

max. Spulenspannung/ max. Coil Voltage:

36 V

I<sub>max</sub> je Kontakt/ I<sub>max</sub> per contact:

1 A

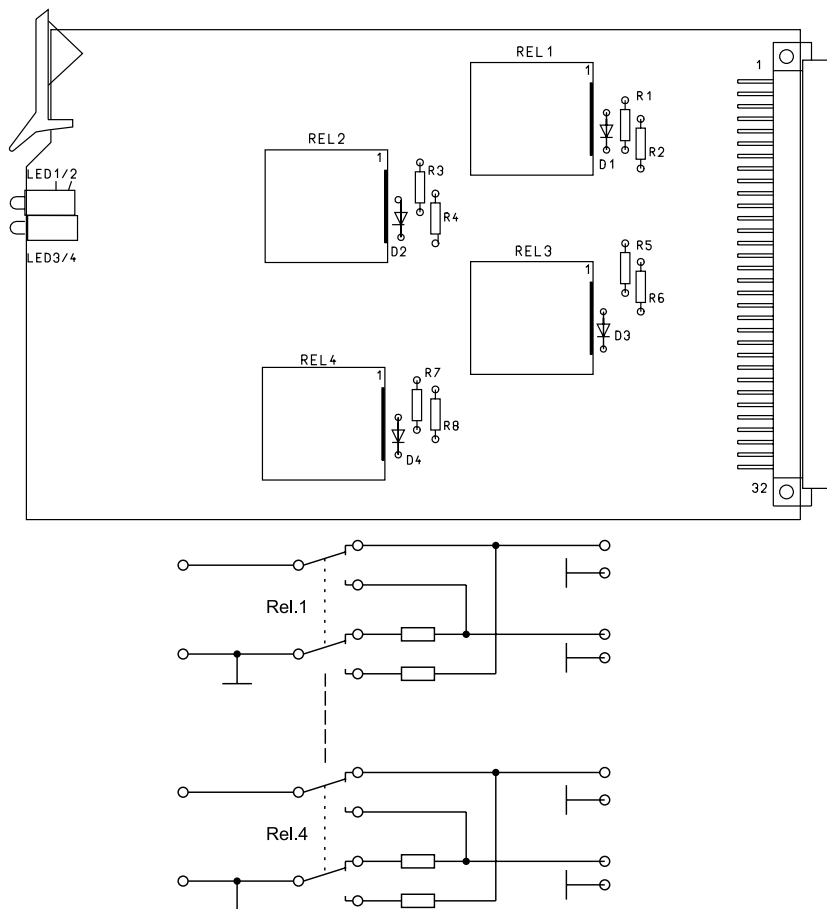


Die Relaiskarte RK7041 ist eine Umschaltkarte für Videosignale, deren Relais je nach Beschaltung der Karte eine Aufschaltung von 4 auf 1 oder 1 auf 4 ermöglichen.

Die Relaiskarte ist mit vier HF Relais bestückt, von denen sämtliche Kontakte auf die 64polige Steckerleiste geführt sind. Der Schaltzustand der Relais wird durch LED's auf der Vorderseite der Karte signalisiert.

The relay unit RK7041 is a changeover unit for video signals which is able, depending on the allocation of the unit, to override from 4 to 1 or from 1 to 4.

The relay unit is equipped with four HF relays, whose contacts are all connected to a 64pin connector strip. The switching state of the relays is shown by LED's on the front side of the unit.



### Technische Daten / Technical Data

#### Abmessung/ Dimensions:

Europakarte / Euroboard	
Breite / Width :	3TE(15.24mm) / 3 HP(6 inch)
Gewicht / Weight:	100g
Anschlussleiste / Connection:	64 pin a/c DIN 41612

Relais Serie RG2 monostabil /	
Relay series RG2 monostable:	+24V DC
HF Relais bis 1GHz/ HF Relays up to 1GHz	
Stromaufnahme/ Current Consumption at VB 24V:	15 mA je Relais/ per relay
Ansprechspannung/ response Voltage:	18 V
max. Spulenspannung/ max. Coil Voltage:	36 V
I <sub>max</sub> je Kontakt/ I <sub>max</sub> per contact:	1 A



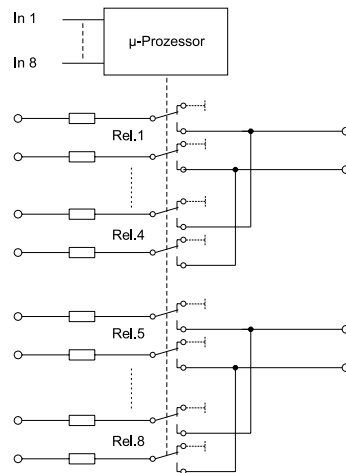
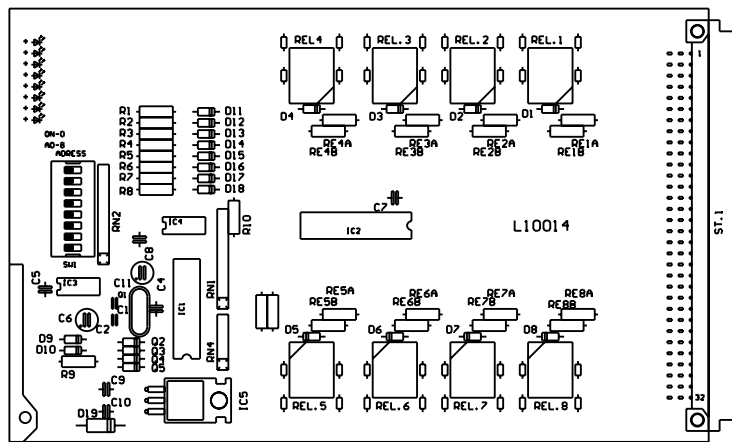
Die Relaiskarte RK100142 ist eine Audio-Relaiskarte mit Ablöseelektronik, deren Relais je nach Beschaltung der Karte vier symmetrische Stereo-Modulationswege bzw. acht Mono-Kanäle zwischen jeweils zwei Quellen oder Verbrauchern umschalten. Je nach Anforderungen kann diese Relaiskarte auch mit Knotenpunktwiderständen bestückt werden.

Die Relaiskarte ist mit acht Relais bestückt, von denen sämtliche Kontakte auf die 96polige Steckerleiste geführt sind. Die Einschaltpriorität kann über einen frontseitig angebrachten DIL-Schalter eingestellt werden, die unterschiedlichen Ablösefunktionen können über Brücken auf der Gegenleiste ausgewählt werden.

The relay unit RK100142 is an audio relay board with control electronic on board. Depending on the wiring it is possible to switch 4x balanced stereosignals or 8x mono signals between two inputs or outputs. It is also possible to use this unit as a signal summary unit.

The relay unit includes eight relays, whose contacts are all connected to a 96-pin connector. The "Power-On" priority can be arranged by a DIL-switch on the front side of the unit.

You can also select some different control functions by re-arranging wiring at the 96pin connector.



### Technische Daten / Technical Data

#### Abmessung/ Dimensions:

Europakarte / Euroboard  
 Breite / Width: 3TE(15.24mm) / 3 HP(6 inch)  
 Gewicht / Weight: 120g  
 Anschlussleiste / Connection: 96 pin DIN 41612

Betriebsspannung/operating voltage: +24VDC  
 Stromaufnahme/ current consumption: I<sub>max</sub> 135mA  
 I<sub>max</sub> je Kontakt/ I<sub>max</sub> per contact: 1 A



Die Relaiskarte RK100152 ist eine universelle 8-fach-Relaiskarte mit Ablöseelektronik, deren Einsatzbereich die Schaltung von Modulations- und Steuerungssignalen ist.

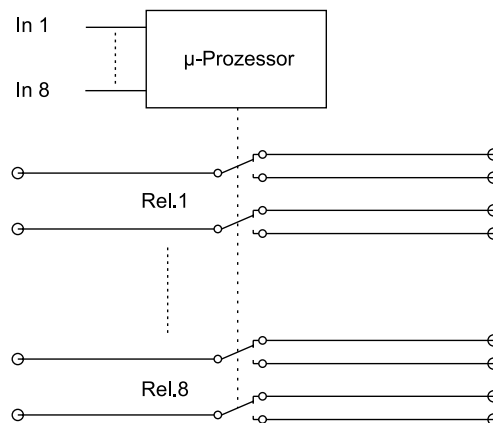
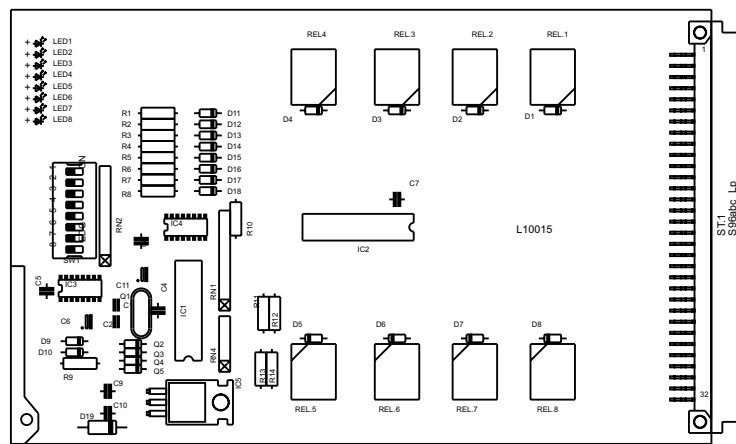
Die Relaiskarte ist mit acht Relais bestückt, von denen sämtliche Kontakte auf die 96polige Steckerleiste geführt sind. Die Einschaltpriorität kann über einen frontseitig angebrachten DIL-Schalter eingestellt werden, die unterschiedlichen Ablösefunktionen können über Brücken auf der Gegenleiste ausgewählt werden.

The relay unit RK100152 is a universal relay board with control electronic on board.

It is employed to switch modulation signals and control signals.

The relay unit includes eight relays, whose contacts are all connected to a 96pin connector. The "Power-On" priority can be arranged by a DIL-switch on the front side of the unit.

You can also select some different control functions by re-arranging wiring at the 96pin connector.



### Technische Daten / Technical Data

#### Abmessung/ Dimensions:

Europakarte / Euroboard

Breite / Width :

3TE(15.24mm) / 3 HP(6 inch)

Gewicht / Weight:

120g

Anschlussleiste / Connection:

96 pin DIN 41612

Betriebsspannung/Operating Voltage:

+24V/DC

Stromaufnahme/ Current Consumption:

I<sub>max</sub> 135mA

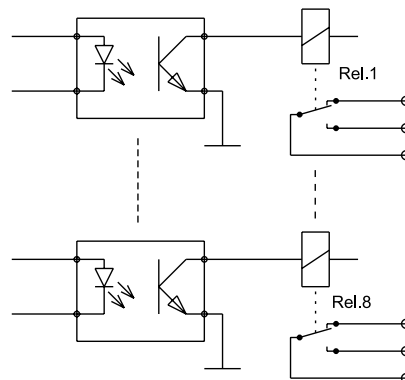
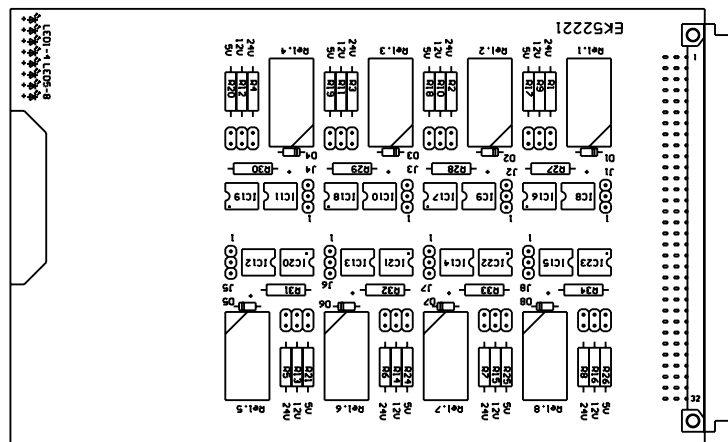
I<sub>max</sub> je Kontakt/ I<sub>max</sub> per contact:

1 A



Die Optokopplerkarte EK52221 ist eine universelle Optokopplerkarte, deren Eingänge mit Gleichrichter bestückt und über Jumper für die Ansteuerspannung 5V, 12V, 24V einstellbar sind. Die Optokoppler steuern je ein Relais von denen ein Wechsler auf die 64polige Steckerleiste geführt ist. Der Schaltzustand der Relais wird durch LED's auf der Vorderseite der Karte signalisiert.

The inputs of the photocoupler unit EK52221 are equipped with rectifiers and the drive voltage of 5V, 12V or 24V, which is adjustable by a jumper. Each of the optical coupling devices controls a relay, from which a change-over switch is connected with a 64pin connector strip. The switching state of the relays is shown by LED's on the front side of the unit.



#### Technische Daten / Technical Data

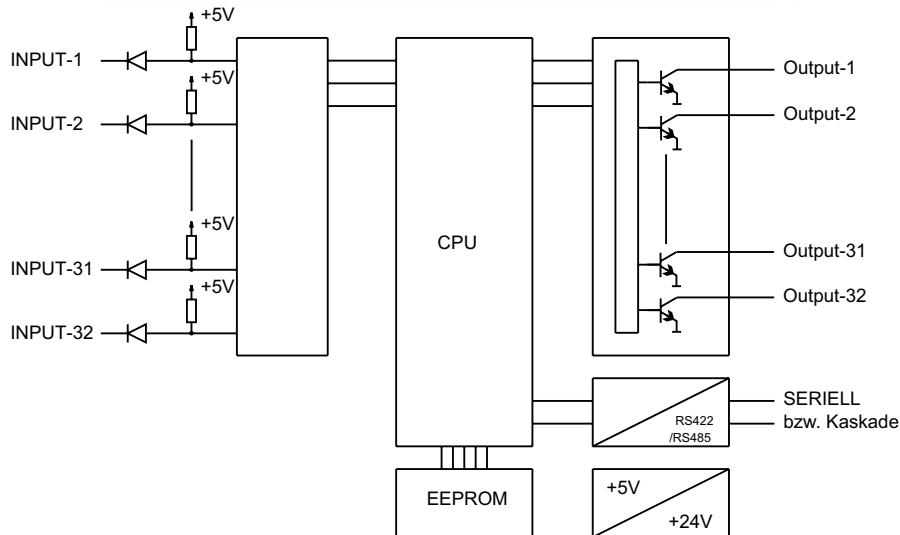
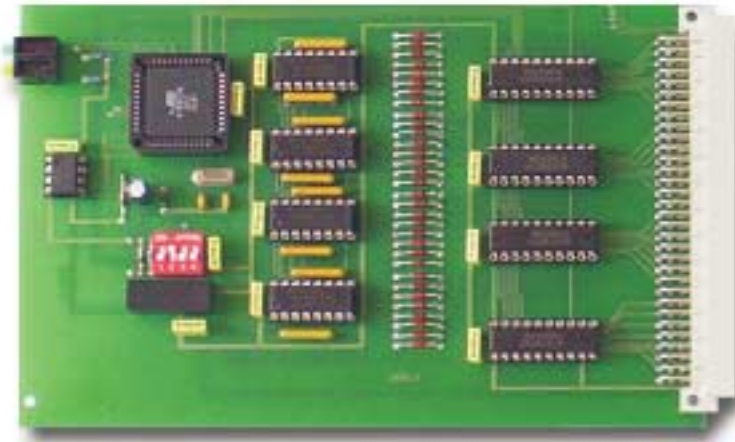
##### Abmessung/ Dimensions:

Europakarte / Euroboard	
Breite / Width :	3TE(15.24mm) / 3 HP(6 inch)
Gewicht / Weight:	100g
Anschlussleiste / Connection:	64 pin a/c DIN 41612
Eingangsspannung / Input Voltage:	5V,12V,24V
Betriebsspannung / Operating Voltage:	24V/DC
Stromaufnahme / Current Consumption:	I <sub>max</sub> 120 mA
Relais Serie TQ monostabil / Relay series TQ mono stable:	+24V/DC
I <sub>max</sub> je Kontakt / I <sub>max</sub> per contact:	1 A



Steuerplatine zur Realisierung von einfachen und komplexen Abläufen

32 - Eingänge	Interne Pull-Up's gegen +5V, Diodenentkoppelt oder TTL-Eingänge	(Lo-Aktiv max 1,5mA)
32 - Ausgänge	Open - Drain (rds-ON 5-Ohm) max. 50V Vier Treiber-IC's a 8 Ausgänge max. Strom* 500mA / Ausgang Max.Stom wenn alle 8 Ausgänge gesetzt sind 150mA / Ausgang	
Stromversorgung	+24V interner DC/DC Wandler max. Stromaufnahme / Logik 50mA	
Software	Ablösend            Ein-Aus-Um            Alle Ein-Ausgänge Ablösend Einschaltend    Um            Alle Ein-Ausgänge Ablösend            Ein-Aus-Um            Paare 1+2, 3+4, ..., 31+32 Ablösend Einschaltend    Um            Paare 1+2, 3+4, ..., 31+32 Kundenspezifische Software auf Anfrage	
Besonderheiten	Der zuletzt angewählte Eingang wird gespeichert und bei Power-On wieder gesetzt.	



### Technische Daten

Europakarte	160mm x 100mm
Breite	3-TE
Steckverbinder	Messerleiste 96pol (32abc)
Spannungsversorgung	24V/DC Max.50mA