



## KDO- MAUS / INTERCOM MOUSE

Unsere Holz-"Maus" konzipiert für Kommando-, Signalisations- und Steuerungsaufgaben ist in zwei Grundvariationen verfügbar: Als reine Tasten / Schalter Variante mit 1 - 8 Tasten der EAO Serie 99 oder mit XLR Armatur für die Aufnahme eines Mikrofons bei Bestückung von 1 - 6 Tasten.

Die Anzahl und Tasten-Variante ( einfach- oder Doppeltaste) sowie die Anschlusskabel Armatur ist frei wählbar.

Our wooden-"mouse" is designed for intercom, signalisation and control tasks. This device is available in two different applications. Either, the only button/ switch version with 1-8 buttons of the EAO 99 series, or the version with XLR-fitting for a microphone and 1-6 buttons. The number and type of the buttons (single or double) are arbitrary.



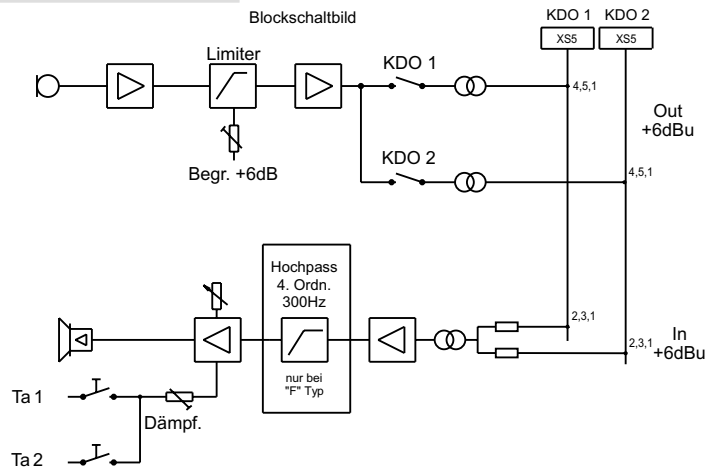
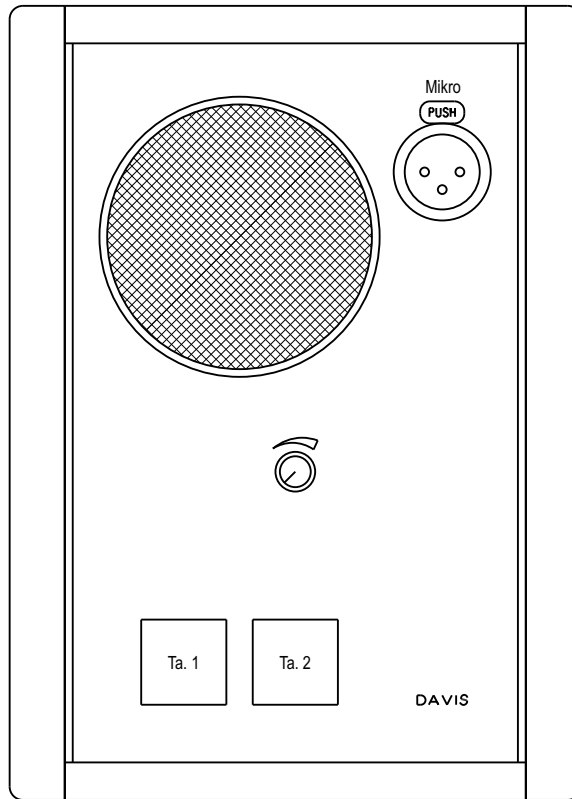


# G9200

## KDO - TISCHSPRECHSTELLE / INTERCOM DESKTOP STATION

Tischsprechstelle für Kommandoanlagen, auch als Wandgehäuse lieferbar  
 Ergonomisches kleines Pultgehäuse mit eloxierter Aluminium-Bedienplatte, Schwanenhalsmikrofon wahlweise als dynamisches oder Kondensatormikrofon  
 Anschlüsse über 2 St. 5pol. XLR-Male.  
 Ein für die Spannungsversorgung nötiges Steckernetzteil ist im Lieferumfang enthalten.  
 Optionaler MOD-Schalter für Modulationserkennung und Signalisierung.  
 Geräte für mehrere Teilnehmer und Sonderfunktionen auf Anfrage.

The desktop intercom stations are also available in a wall-mounted frame.  
 Ergonomically small desktop case with an anodised panel, gooseneck microphone either in dynamic or capacitor version.  
 Connected by two 5 pole XLR-male  
 The delivery includes the power supply.  
 Optional MOD-switch for modulation-recognition and signalisation.  
 Multiple subscriber devices and special functions are available on request.





# T9213

## KDO - SPRECHSTELLE INTERCOM UNIT

19" Sprechstelle für Kommandoanlagen.

Schwanenhals-Mikrofon wahlweise als dynamisches oder Kondensatormikrofon,  
Anschlüsse über 2 St. 5pol. XLR-Male.

Ein für die Spannungsversorgung erforderliches Steckernetzteil ist im Lieferumfang enthalten.  
Optionaler MOD-Schalter für Modulationserkennung und Signalisierung.

Geräte für mehrere Teilnehmer und Sonderfunktionen auf Anfrage.

19" intercom station

The gooseneck microphone either in dynamic or capacitor version.

Connected by two 5pole XLR-male.

The delivery includes the power supply.

Optional MOD-switch for modulation-recognition and signalisation.

Multiple subscriber devices and special functions are available on request.

